

Novati



ANLEITUNG

zur

INSTALLATION und BEDIENUNG

Gas Economic Range

(10 kW pro Brenner)

Typen: NGER 4 - 60 / B
 NGER 9 - 60 / B
 NGER 15 - 60 / B
 NGER 20 - 60 / B

Wandherde



Factory – Representative of Europe

1. INSTALLATION

Vor der Installation und Benutzung des Gerätes ist der Text dieser Anleitung zu beachten.

Für EU und CH (Schweiz) gilt:

Das Gerät muss nach den geltenden nationalen Vorschriften angeschlossen und betrieben werden. Das gilt besonders für die Installation, die Belüftung des Aufstellungsraumes sowie die Abführung der Verbrennungsprodukte.

Nur für CH (Schweiz) gilt:

- SVGW-Gasleitsätze G1 (2002): Gasinstallationen
- EKAS-Richtlinie Nr. 1942: Flüssiggas Teil 2
- Vorschriften der kantonalen Instanzen (z.B. Feuerpolizeivorschriften)

Für DE (Deutschland) gilt:

Dieses Gerät muss nach den geltenden Installationsvorschriften angeschlossen werden. Es darf nur in einem ausreichend belüfteten Raum aufgestellt und benutzt werden, um die Bildung unzulässiger Konzentrationen gesundheitsschädlicher Verbrennungsprodukte zu vermeiden.

Nachfolgend aufgelistete Rechtsverordnungen, technische Regeln und Richtlinien können bei der Aufstellung und dem Betrieb des Gerätes verbindlich sein:

- Bauordnungen der Länder
- Feuerungsverordnungen der Länder
- Verordnungen über Arbeitsstätten (ArbstättV)
- Bauaufsichtliche Richtlinien über brandschutztechnische Anforderungen an Lüftungsanlagen
- DVGW-Arbeitsblatt G 600 (TRGI), „Technische Regeln für Gasinstallationen“.
- TRF „Technische Regeln Flüssiggas“
- DVGW – Arbeitsblatt G 634 „Installation von Großküchen – Gasverbrauchseinrichtungen“
- Unfallverhütungsvorschrift VBG 21 NEU: BGV D34
- Unfallverhütungsvorschrift VBG 77 NEU: BGV D18
- Sicherheitsregeln für Küchen ZH 1/37
- Richtlinie „Raumlufttechnische Anlagen für Küchen“ VDI 2052
- Bestimmungen der Energieversorgungsunternehmen (GVU)

1.1 Hinweise

Für die Aufstellung und Einstellung des Gerätes, sowie gegebenenfalls die Umstellung auf eine andere Gasart, ist die Inanspruchnahme eines fachkundigen Installateurs erforderlich. Die vom Hersteller oder seinem Beauftragten versiegelten Teile dürfen vom Installateur nicht betätigt werden.

Während des Betriebes muss das Gerät beaufsichtigt sein.

1.2 Aufstellung

Das Gerät muss auf einen stabilen, tragfähigen Unterbau aufgestellt werden. Die Aufstellfläche muss eben und waagrecht sein. Bei Aufstellung auf einen Tisch, muss dieser aus nichtbrennbarem Material sein.

Wird das Gerät bauseits mit einem flexiblen Schlauch angeschlossen, so muss es auf der Aufstellfläche befestigt werden. Diese Befestigung gilt bei Standgeräteausrüstung grundsätzlich.

Bei der Aufstellung des Gerätes neben temperaturempfindlichen Teilen (z.B. Möbel, Elektroleitung in einer Wand), ist ein Sicherheitsabstand von 100 mm zu der Rückwand und 200 mm zu den Seitenwänden einzuhalten.

1.3 Gasanschluss

Vor dem Anschluss ist zu kontrollieren, dass das Gerät auf die am Aufstellungsort vorhandene Gasart eingerichtet ist. Es ist zu überprüfen, ob die Liefereinstellung des Gerätes mit der vorhandenen Gasart übereinstimmt.

Ist das nicht der Fall, muss eine Umstellung durchgeführt werden oder es darf keine Inbetriebnahme erfolgen.

Werden ausserhalb des Gerätes flexible Schlauchleitungen eingesetzt, so dürfen nur Schläuche nach DIN 3384 verwendet werden. (Je nach Land solche, die für diesen Einsatz zugelassen sind.)

In die Gaszuleitung ist an gut erreichbarer Stelle eine zugelassene Anschlussarmatur (Gasabsperrrhahn) einzubauen.

Je nach nationaler Anforderung ist eine thermisch auslösende Absperreinrichtung vor dem Gerät einzubauen.

Nach dem Anschluss müssen alle gasführenden Leitungen unter Betriebsdruck durch Abpinseln mit schaubildenden Mitteln oder Lecksuchspray auf Dichtheit überprüft werden.

2. Technische Daten (gültig nur für DE / CH / AT)

Das Gerät ist für den Betrieb mit Erd- und Flüssiggas vorgesehen / Bauart A1

Kategorie II 2 ELL 3 B/P

	Nenndruck	zulässige Anschluss- druckbereiche
Erdgas	20,0 mbar	18,0 - 25,0 mbar
Flüssiggas	50,0 mbar	42,5 - 57,5 mbar

Ausserhalb dieser Druckbereiche ist eine Inbetriebnahme des Gerätes nicht zulässig!

2.1. Technische Daten (gültig für alle EU - Länder)

Das Gerät ist für den Betrieb mit Erd- und Flüssiggas vorgesehen / Bauart A1

Kategorie II 2 ELL 3 B/P

Bestimmungsland	Kategorie	Anschlussdruck (mbar)	
		2. Fam. Erdgase	3. Fam. Flüssiggase
DE	II2ELL3B/P	20	50
CH, AT	II2H3B/P	20	50
FR, BE	II2E+3+	20/25	28-30/37
DK, SE, FI, NO, SI, Sk, EE, CZ, LT, LV,	II2H3B/P	20	28-30
ES, GB, IT, PT, IE, GR,	II2H3+	20	28-30/37
LU	I2E	20	
NL	II2L3B/P	25	28-30
CY, HU, MT,	I3B/P	30	

Typ	Wärmebelastung		Gasanschlusswerte		Vollbrand	Verbrennungs- luftbedarf	Abgas- menge
	Erdgas	Flüssig- gas	Erdgas E Erdgas H (G20) HuB 9,45 kWh/m ³	Erdgas L Erdgas LL (G 25) HuB 8,12 kWh/m ³	Flüssiggas (G 30) HuB 12,68 kWh/kg		
NGER 4 - 60 / B	10 kW	10 kW	1,06 m ³ /h	1,2 m ³ /h	0,79 kg/h	10,7 m ³ /h	12
NGER 9 - 60 / B	20 kW	20 kW	2,12 m ³ /h	2,4 m ³ /h	1,58 kg/h	21,4 m ³ /h	24
NGER 15 - 60 / B	30 kW	30 kW	3,18 m ³ /h	3,6 m ³ /h	2,37 kg/h	32,1 m ³ /h	36
NGER 20 - 60 / B	40 kW	40 kW	4,24 m ³ /h	4,8 m ³ /h	3,16 kg/h	42,8 m ³ /h	48

Die Kleinbrandwärmelast beträgt 4,5 kW je Brenner.

Das ergibt folgende **Durchflusswerte**:

Erdgas	H, E (G20)	0,48 m ³ /h
Erdgas	L, LL (G25)	0,55 m ³ /h
Flüssiggas	(G30)	0,35 kg/h

Das Gerät wird in Vollbrandbetrieb mit Festdüsen ohne Voreinstellung betrieben.

Bei dem Hauptbrenner und dem Zündbrenner wird im Flüssiggasbetrieb die Kleinbrandgasmenge mit Festdüse erzielt, bei Erdgasen wird die Kleinbrandgasmenge einreguliert.

2.2. Verbrennungsluftbedarf, Abgasmenge

Der Verbrennungsbedarf beträgt je 1 kW Nennwärmelast ca. 1,4 m³ Luft.

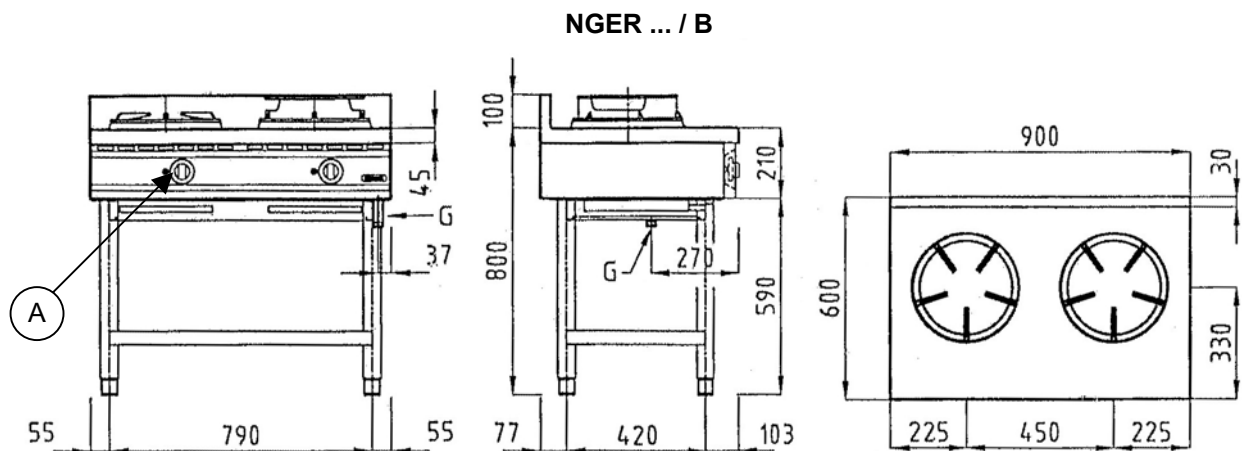
Die Abgasmenge beträgt je 1 kW Nennwärmelast 1,6 m³

3. Unterrichtung des Betreibers

Der Benutzer ist mit der Gerätebedienung vertraut zu machen. Die dem Gerät beiliegende Anleitung muss dem Benutzer übergeben werden. Der Betreiber ist darauf aufmerksam zu machen, dass nach baulichen Veränderungen im Aufstellungsraum – welche die Verbrennungsluftversorgung beeinträchtigen – eine Funktionskontrolle durchgeführt werden muss.

4. Bedienung

4.1 Bedienelemente



A = Armatur zur Regulierung für Kombi-Wokbrenner

4.2 Inbetriebnahme des Brenners

- Vor der Inbetriebnahme muss der Hauptgashahn am Gasanschluss des Gerätes geöffnet werden.
- Drücken Sie dann den Knebel (A) des Gashahnes ein und drehen Sie diesen entgegen dem Uhrzeigersinn in Zündstellung*.
- Lassen Sie den Knebel eingedrückt und zünden Sie mit der Zündpistole die Zündflamme.
- Nachdem die Zündflamme brennt, muss der Gashahnknebel noch ca. 15 - 20 Sekunden eingedrückt bleiben. Wenn nach dem Loslassen des Knebels die Zündflamme weiterbrennt, ist das Gerät betriebsbereit.
- Sollte die Zündflamme erlöschen, muss der Anzündvorgang wiederholt werden.
- Drehen Sie jetzt den Knebel des Gashahnes entgegen dem Uhrzeigersinn in die gewünschte Position zwischen Vollbrand- und Kleinbrandstellung.

Vorsicht! Neigen Sie sich beim Zünden des Hauptbrenners nicht über das Gerät. Die aufsteigende lange Flamme kann zu Verbrennungen führen.

4.3 Außerbetriebnahme des Brenners

Soll der Brenner nur vorübergehend ausgeschaltet werden, dann muss der Gashahnknebel im Uhrzeigersinn in Zündstellung * gebracht werden; das Gerät bleibt betriebsbereit.

Bei längerer Betriebsunterbrechung und zu Arbeitsschluss muss der Gashahnknebel in - O - Position gebracht werden; der Hauptgashahn ist zu schliessen.

5. Wichtige Hinweise

Das Gerät ist für gewerbliche Zwecke vorgesehen und muss von Fachpersonal bedient werden. Während des Betriebes muss das Gerät beaufsichtigt sein.

Es ist erforderlich, das Gerät in Abständen überprüfen zu lassen.

Die Abstände der Überprüfung sind abhängig von der Häufigkeit der Nutzung.

Eine Überprüfung muss jedoch mindestens einmal jährlich erfolgen.

Auf den Wok-Aufsatzring dürfen Töpfe mit ebenem Boden nicht aufgestellt werden!

Bei Vollbrandbetrieb ohne aufgesetzte Wok-Pfanne tritt die Gasflamme über den Rand des Wok-Aufsatzes aus, bei Vollbrandbetrieb mit aufgesetzter Wok-Pfanne tritt die Flamme seitlich aus. In beiden Fällen kann es bei Unvorsichtigkeit zu Verbrennungen führen.

Bei Störungen am Gerät, muss das Gerät sofort ausser Betrieb genommen werden, der Hauptgashahn ist zu schliessen und der Kundendienst ist zu benachrichtigen.

Eine eventuell erforderliche Umstellung auf eine andere Gasart darf nur durch einen vom Hersteller oder seinem Beauftragten autorisierten Fachmann erfolgen.

5.1 ACHTUNG – EXPLOSIONSGEFAHR !!!!

Es ist absolut **verboten** die Brenner sowie die darunterliegenden Schmutzauffangschubladen und deren luftdurchführenden Seitenabprallbleche mit Alufolie od. ähnlichen Materialien zu verkleiden!

Dies verursacht eine absolut falsche Luftführung, führt zu einer gefährlichen Gasverbrennung und **überhitzt** extrem das gesamte Gerät mit den eingebauten Sicherheitseinrichtungen.

6. Reinigung

Vor einer Reinigung müssen alle Gasarmaturen in –O- Stellung gebracht werden, der Hauptgashahn ist zu schliessen. Eine Reinigung des Gerätes ist nach jeder Benutzung vorzunehmen. Speisen und Fettreste sind zu entfernen.

Reinigen Sie mit warmem Wasser, nach Erfordernis unter Zusatz von handelsüblichem, nicht aggressivem Spülmittelzusatz.

Benutzen Sie zur Reinigung keine Stahlwolle oder Schaber, weil dadurch Korrosion – auch an Edelstahl – auftreten kann.

Achten Sie darauf, dass Hauptbrenner und Zündbrenner nicht verschmutzt sind. Bei Bedarf sind die Brenner mit nicht aggressiven Reinigungsmitteln zu reinigen. Das Gerät darf erst nach völliger Trocknung der Brenner wieder in Betrieb genommen werden.

Wird das Gerät längere Zeit nicht genutzt, so sind die Stahlteile mit einem in Öl getränkten Tuch einzureiben, damit der so entstehende Schutzfilm Korrosion verhindert.

⇨ **Achtung! Das Gerät darf nicht mit einem Hochdruckreiniger gereinigt werden.**

Eine **regelmässige Reinigung verlängert die Lebensdauer** des Gerätes und gewährleistet die Betriebsbereitschaft.



7. Wartung

Das Gerät muss regelmässig gewartet werden. Wir empfehlen Ihnen den Abschluss eines Wartungsvertrages.

Wartungs- und Reparaturarbeiten dürfen nur vom Hersteller oder seinen beauftragten autorisierten Fachleuten durchgeführt werden.

Bei Wartungs- und Reparaturarbeiten **dürfen nur Originalersatzteile** eingebaut werden.

Bei einer Wartung ist die sicherheitstechnische Einrichtung des Gerätes, die Funktion der Brenner und das Brennverhalten der Brenneinrichtung zu überprüfen. Es ist zu kontrollieren, dass kein Abheben oder Rückschlagen der Brenner im heissen und kalten Zustand erfolgt.

Alle gasführenden Leitungen und Teile sind auf Dichtheit zu überprüfen. Die Austrittsöffnungen der Brenner, sowie Düsen und Primärluftansaugbereich müssen frei von Fremdkörpern sein.

Alle Gasarmaturen müssen auf Leichtgängigkeit überprüft werden. Bei Schwergängigkeit empfehlen wir den Austausch der Teile, ein Nachfetten darf nur in Ausnahmefällen durch einen Fachmann erfolgen. Die vom Hersteller versiegelten Teile dürfen vom Installateur nicht verändert werden.

Sollten ausser den hier aufgeführten Arbeiten sich noch andere als notwendig erweisen, so sind diese mit auszuführen.

Nur bei sachgemässer Handhabung des Gerätes und einer laufend vom Fachmann durchgeführten Wartung kann eine Gewähr für eine einwandfreie Funktion und Betriebssicherheit übernommen werden.

Das gilt auch im Hinblick auf die Bestimmungen des Gesetzes über technische Arbeitsmittel sowie der geltenden Unfallverhütungsbestimmungen.

8. Verhalten bei Störungen

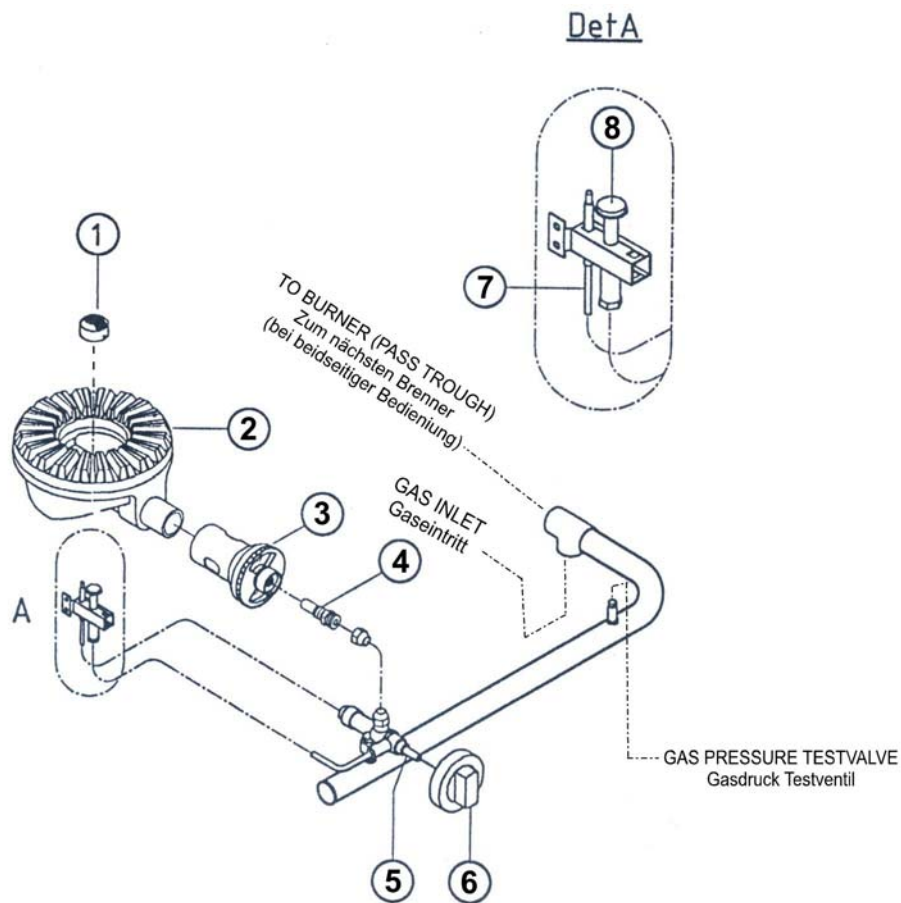
Störungen können durch Fehler in der Gasversorgung, Verunreinigungen von Funktionsteilen, falscher Handhabung oder durch den Ausfall von Zünd-, Regel-, Funktions- und Überwachungsteilen hervorgerufen werden.

Ist die Gasversorgung in Ordnung, alle Funktionsteile des Gerätes sauber und eine falsche Handhabung ausgeschlossen, muss ein autorisierter Fachmann angefordert werden.

Bei Störungen ist umgehend die Gasanschlussarmatur (Hauptgashahn) zu schliessen.

Reparaturen dürfen nur von zugelassenen Fachleuten unter Berücksichtigung der geltenden Vorschriften für Instandsetzung und Aufstellung durchgeführt werden.

Ersatzteilliste für "DUAL" China / Euro Gasbrenner



Lfd. Nr.	Beschreibung	Teile-Nr.	Menge
1	Zapfenverschluss 3/8"×1/4"	GS.4232	1 - 4
2	Brennerkopf NS 9001	GS.8020 S	1 - 4
3	Luftmischkammer	GS.8000 S	1 - 4
4	Düse Ø 1,70 mm	GS.282 F	1 - 4
5	Mehrfachstellgerät (Gashahn)	GS.3875	1 - 4
6	Schalterknebel (Gashahn)	GS.3602	1 - 4
7	Thermoelement M9x1/1000 mm	GS.3890	1 - 4
8	Zündbrenner	GS.3851	1 - 4

PROBLEMLÖSUNGEN

ACHTUNG – EXPLOSIONSGEFAHR !!!!

Es ist absolut **verboten** die Brenner sowie die darunterliegenden Schmutzauffangschubladen und deren luftdurchführenden Seitenabprallbleche mit Alufolie od. ähnlichen Materialien zu verkleiden!

Dies verursacht eine absolut falsche Luftführung u. Gasverbrennung, **überhitzt** extrem die ganze Einheit und beeinträchtigt die richtige Funktion der Brenner!

N°	PROBLEM	URSACHE	ABHILFE
1	Die Pilotflamme zündet nicht	<ul style="list-style-type: none"> - Pilotflammen-Gasleitung ist undicht - Pilotflammen-Gasleitung ist verstopft - Pilotflammenkopf ist verstopft - Pilotflammdüse ist verstopft 	<ul style="list-style-type: none"> - Hat die Hauptzuleitung Gas? - Ausbauen u. reinigen (ev. ersetzen) - mit feiner Stahlbürste reinigen (ev. zerlegen u. reinigen) - Pilotflammdüse (C) ersetzen
2	Brennerflamme ist gelb	<ul style="list-style-type: none"> - Luftregulierung an der Nutmutter vornehmen - Der Brenner ist verschmutzt 	<ul style="list-style-type: none"> - Luftregulierungsöffnung sollte an der Nutmutter min. 15mm betragen - rausnehmen, zerlegen und reinigen
3	Brenner brennt nicht	<ul style="list-style-type: none"> - Gashahn ist defekt 	<ul style="list-style-type: none"> - Kontrolle, ev. ersetzen
4	Pilotflamme brennt, aber nach dem loslassen der Sicherheitsarmatur bleibt die Flamme nicht	<ul style="list-style-type: none"> - Der Thermofühler ist verdreckt - Der Thermofühler gibt keine Millivolt oder Thermospannung ab - Der Thermofühler ist lose - Thermofühler-Magnet im Gashahn defekt 	<ul style="list-style-type: none"> - mit feiner Stahlbürste reinigen - ausbauen u. ersetzen - wieder in Position anschrauben - ausbauen und ersetzen



UMSTELLANLEITUNG

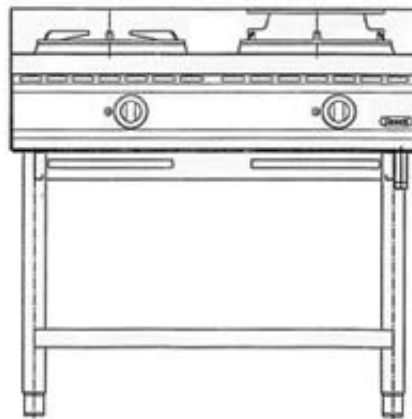
Gas Economic Range

(10 kW pro Brenner)

Typen: NGER 4 - 60 / B
 NGER 9 - 60 / B
 NGER 15 - 60 / B
 NGER 20 - 60 / B



Wandherde



Factory – Representative of Europe

9. Gasumstellung

Eine Gasumstellung darf nur durch einen sachkundigen oder vom Hersteller beauftragten Installateur erfolgen.

9.1 Technische Daten (gültig nur für DE / CH / AT)

Das Gerät ist für den Betrieb mit Erd- und Flüssiggas vorgesehen / Bauart A1

Kategorie II 2 ELL 3 B/P

	Nenndruck	zulässige Anschlussdruckbereiche
Erdgas	20,0 mbar	18,0 - 25,0 mbar
Flüssiggas	50,0 mbar	42,5 - 57,5 mbar

Ausserhalb dieser Druckbereiche ist eine Inbetriebnahme des Gerätes nicht zulässig!

9.2 Technische Daten (gültig für alle EU - Länder)

Das Gerät ist für den Betrieb mit Erd- und Flüssiggas vorgesehen / Bauart A1

Kategorie II 2 ELL 3 B/P

Bestimmungsland	Kategorie	Anschlussdruck (mbar)	
		2. Fam. Erdgase	3. Fam. Flüssiggase
DE	II2ELL3B/P	20	50
CH, AT	II2H3B/P	20	50
FR, BE	II2E+3+	20/25	28-30/37
DK, SE, FI, NO, SI, Sk, EE, CZ, LT, LV,	II2H3B/P	20	28-30
ES, GB, IT, PT, IE, GR,	II2H3+	20	28-30/37
LU	I2E	20	
NL	II2L3B/P	25	28-30
CY, HU, MT,	I 3B/P		28-30

Typ	Wärmebelastung		Gasanschlusswerte			Vollbrand	Verbrennungsluftbedarf	Abgasmenge
	Erdgas	Flüssiggas	Erdgas E Erdgas H (G20) HuB 9,45 kWh/m ³	Erdgas L Erdgas LL (G 25) HuB 8,12 kWh/m ³	Flüssiggas (G 30) HuB 12,68 kWh/kg			
NGER 4 - 60 / B	10 kW	10 kW	1,06 m ³ /h	1,2 m ³ /h	0,79 kg/h	10,7 m ³ /h	12	
NGER 9 - 60 / B	20 kW	20 kW	2,12 m ³ /h	2,4 m ³ /h	1,58 kg/h	21,4 m ³ /h	24	
NGER 15 - 60 / B	30 kW	30 kW	3,18 m ³ /h	3,6 m ³ /h	2,37 kg/h	32,1 m ³ /h	36	
NGER 20 - 60 / B	40 kW	40 kW	4,24 m ³ /h	4,8 m ³ /h	3,16 kg/h	42,8 m ³ /h	48	

Die Kleinbrandwärmelast beträgt 4,5 kW je Brenner.

Das ergibt folgende **Durchflusswerte**:

Erdgas	H, E (G20)	0,48 m ³ /h
Erdgas	L, LL (G25)	0,55 m ³ /h
Flüssiggas	(G30)	0,35 kg/h

9.3 Düsentabelle

Gasart		Druck mbar	Kombi-Wokbrenner 10 kW		Zündbrenner	Länder
			Vollbrand	Kleinbrand		
Erdgas H, E	G20	20	Ø 2,35 mm	regulierbar	regulierbar	AT / CH / DE / DK / ES / FI / GB / GR / IE / IT / LU / PT / SE / CZ / LT / DK / NO / SI / EE
Erdgas H, E	G25	20/25	Ø 2,35 mm	regulierbar	regulierbar	BE / FR
Erdgas LL	G25	20	Ø 2,60 mm	regulierbar	regulierbar	DE
Erdgas L	G25	25	Ø 2,60 mm	regulierbar	regulierbar	NL
Flüssiggas	G30	50	Ø 1,40 mm	Ø 0,90 mm	Ø 0,20 mm	AT / CH / DE
Flüssiggas	G30	28-30	Ø 1,60 mm	Ø 1,00 mm	Ø 0,20 mm	DK / FI / NL / NO / SE / SI / EE / CZ / LT / LV
Flüssiggas	G30	28-30/37	Ø 1,60 mm	Ø 1,00 mm	Ø 0,20 mm	BE / ES / FR / GB / GR / IE / IT / PT

Das Gerät wird in Vollbrandbetrieb mit Festdüsen ohne Voreinstellung betrieben.

Bei dem Hauptbrenner und dem Zündbrenner wird im Flüssiggasbetrieb die Kleinbrandgasmenge mit Festdüse erzielt, bei Erdgasen wird die Kleinbrandgasmenge einreguliert.

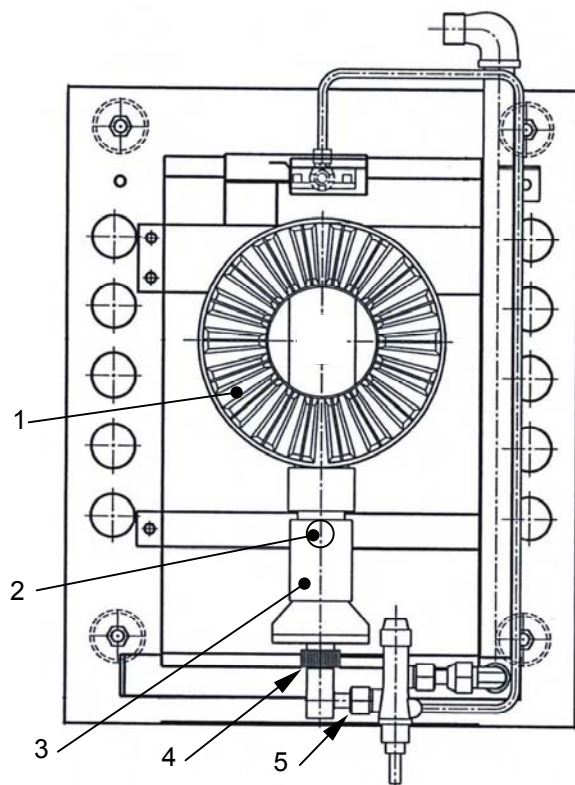
9.4 Düsenwechsel

Heben Sie den Brenner (1) ca. 10 mm an und ziehen Sie ihn nach hinten von der Mischkammer (3) ab. Entfernen Sie die Befestigungsschraube (2) der Mischkammer. (Diese Schraube ist von der Unterseite zugänglich). Entfernen Sie dann die komplette Mischkammer (3), indem Sie diese entgegen dem Uhrzeigersinn von der Düse drehen. Drehen Sie den Druckring (4) von der Düse und achten Sie dabei darauf, dass die eingebaute Druckfeder nicht verloren geht. Lösen Sie dann die Verschraubung (5) und bauen Sie den kompletten Düsenträger aus.

Schrauben Sie jetzt die Düse aus dem Düsenträger heraus und bauen Sie eine Düse gemäß Düsentabelle für die am Aufstellungsort vorhandene Gasart ein.

Die Düse muss mit einem nicht aushärtenden, zugelassenen Dichtband eingedichtet werden. Bauen Sie dann den Brenner in umgekehrter Reihenfolge wieder zusammen und achten Sie darauf, dass der Druckring und die Druckfeder in richtiger Reihenfolge montiert werden.

Beachten Sie hierzu auch die Hinweise „Primärlufteinstellung“.

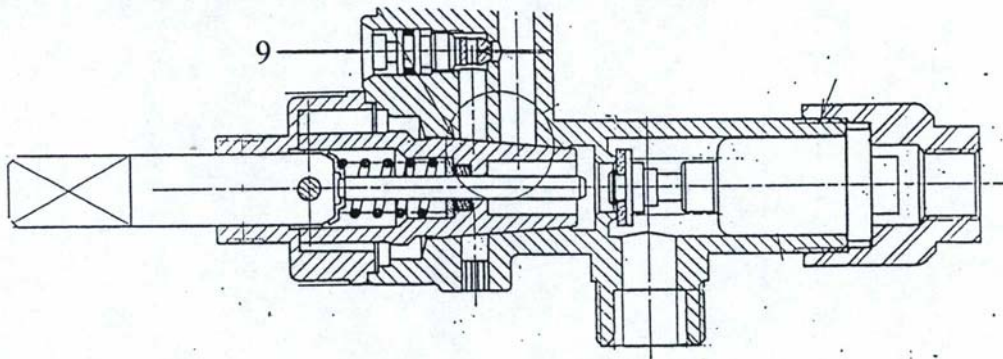


10. Kleinbrandeinstellung

Bei dem Hauptbrenner muss im Erdgasbereich die Kleinbrandwärmebelastung von 4,5 kW einreguliert werden.

Die Düsenbohrung in der Kleinbranddüse ist ausgelegt für Flüssiggas 50 mbar und 30 mbar.

Die Einregulierung auf Erdgas geschieht folgendermassen:



Brenner in Kleinbrandbetrieb betreiben.

Schalterknebel vom Gashahn abziehen, vordere Blende abmontieren.

Mit einem kleinen Schraubendreher Kleinbranddüse (9) so einstellen, dass eine Wärmebelastung von 4,5 kW erreicht wird.

(Drehen im **Uhrzeigersinn reduziert** die Wärmebelastung, drehen **entgegen dem Uhrzeigersinn erhöht** die Wärmebelastung).

Die Einstellung der Wärmebelastung kann nach der volumetrischen Methode erfolgen, siehe Durchflusswerte.

Die Einstellung der Wärmebelastung muss so sein, dass der Brenner in heissem und kaltem Zustand gut durchzündet.

Bei einer Umstellung auf Flüssiggas wird die Kleinbranddüse (9) leicht gegen Anschlag gedreht.

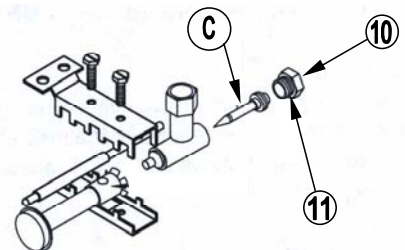
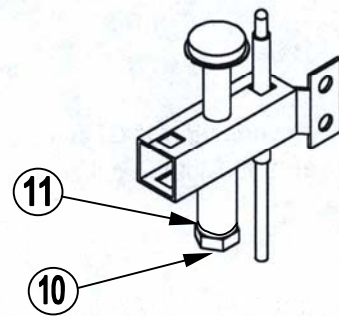
11. Zündbrennereinstellung

Die Zündflamme muss im Erdgasbereich einreguliert werden. Das geschieht folgendermassen:

Zündbrenner zünden, Abdeckschraube (10) mit Dichtung (11) entfernen. Mit kleinem Schraubendreher Düse (C) so einstellen, dass die Flamme den Hauptbrenner gut zündet. Drehen im **Uhrzeigersinn reduziert** die Gasmenge, drehen **entgegen dem Uhrzeigersinn erhöht** die Gasmenge.

Bei Betrieb mit Flüssiggas wird die Düse (C) im Uhrzeigersinn leicht gegen Anschlag gedreht.

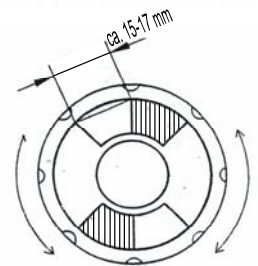
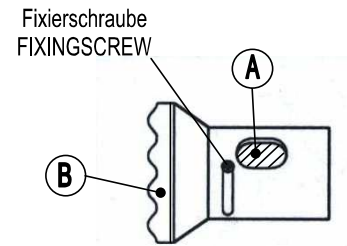
Nach der Einregulierung Dichtung (11) und Abdeckschraube (10) wieder gasdicht anbringen.



12. Primärlufteinstellung

Die Primärluft ist vom Hersteller bei der Lieferung entsprechend der am Aufstellungsort vorhandenen Gasart eingestellt. Die Liefereinstellung ist auf der Verpackung und dem Geräteschild angegeben. Muss eine Gasumstellung vorgenommen werden, so sind folgende Primärlufteinstellungen vorzunehmen:

Gasart		Druck mbar	Primärluftöffnung	
			in der Nutmutter (B)	im Injektor (A)
Erdgas H, E	G20	20	voll geöffnet	geschlossen
Erdgas L, LL	G25	20/25	17 mm geöffnet	geschlossen
Flüssiggas	G30	50	15 mm geöffnet	geschlossen
Flüssiggas	G30	28 - 30/37	voll geöffnet	voll geöffnet



Bei Bedarf dürfen nur geringfügige Korrekturen vorgenommen werden.

Nach der Primärlufteinstellung ist die Nutmutter und Gegebenfalls die Fixierschraube am Injektor mit Lack zu versiegeln.

13. Prüfungen

Nach einer Umstellung müssen nachfolgende Anforderungen erfüllt sein:

- Düsendurchmesser und Anschlussdruck müssen mit den Angaben des Herstellers übereinstimmen.
- Die Dichtheit aller gasführenden Leitungen und Teile muss gegeben sein.
- Anzünden, Durchzünden, Überzünden muss im Vollbrand- und Kleinbrandbetrieb gewährleistet sein.
- Die Flammen dürfen nicht abheben und nicht an die Düsen zurückschlagen.
- Alle Brenner, Zünd- und Überwachungseinrichtungen müssen hinsichtlich Verschmutzung, Befestigung und Funktion überprüft sein.
- Die Schliesszeit der thermoelektrischen Zündsicherung **darf 60 Sekunden nicht überschreiten.**

14. Aufkleber

Nach einer Umstellung ist entsprechend der eingestellten Gasart ein neuer Aufkleber anzubringen, aus dem eindeutig die Angaben über die neu eingestellte Gasart und den Gasdruck zu erkennen sind.

PROBLEMLÖSUNGEN

ACHTUNG – EXPLOSIONSGEFAHR !!!!

Es ist absolut **verboten** die Brenner sowie die darunterliegenden Schmutzauffangschubladen und deren luftdurchführenden Seitenabprallbleche mit Alufolie od. ähnlichen Materialien zu verkleiden!

Dies verursacht eine absolut falsche Luftführung u. Gasverbrennung, **überhitzt** extrem die ganze Einheit und beeinträchtigt die richtige Funktion der Brenner!

N°	PROBLEM	URSACHE	ABHILFE
1	Die Pilotflamme zündet nicht	<ul style="list-style-type: none"> - Pilotflammen-Gasleitung ist undicht - Pilotflammen-Gasleitung ist verstopft - Pilotflammenkopf ist verstopft - Pilotflammdüse ist verstopft 	<ul style="list-style-type: none"> - Hat die Hauptzuleitung Gas? - Ausbauen u. reinigen (ev. ersetzen) - mit feiner Stahlbürste reinigen (ev. zerlegen u. reinigen) - Pilotflammdüse (C) ersetzen
2	Brennerflamme ist gelb	<ul style="list-style-type: none"> - Luftregulierung an der Nutmutter vornehmen - Der Brenner ist verschmutzt 	<ul style="list-style-type: none"> - Luftregulierungsöffnung sollte an der Nutmutter min. 15mm betragen - rausnehmen, zerlegen und reinigen
3	Brenner brennt nicht	<ul style="list-style-type: none"> - Gashahn ist defekt 	<ul style="list-style-type: none"> - Kontrolle, ev. ersetzen
4	Pilotflamme brennt, aber nach dem loslassen der Sicherheitsarmatur bleibt die Flamme nicht	<ul style="list-style-type: none"> - Der Thermofühler ist verdreckt - Der Thermofühler gibt keine Millivolt oder Thermospannung ab - Der Thermofühler ist lose - Thermofühler-Magnet im Gashahn defekt 	<ul style="list-style-type: none"> - mit feiner Stahlbürste reinigen - ausbauen u. ersetzen - wieder in Position anschrauben - ausbauen und ersetzen